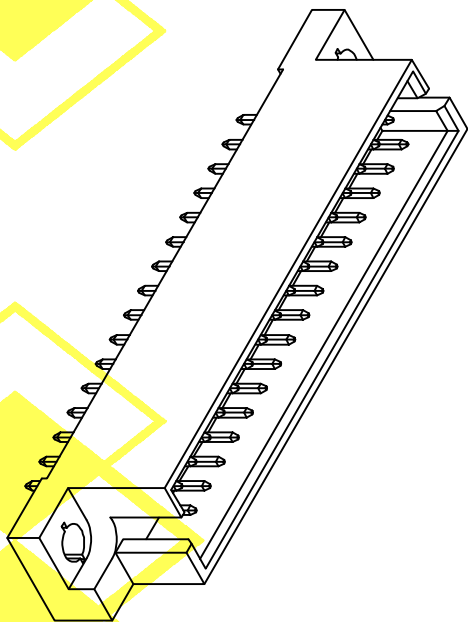
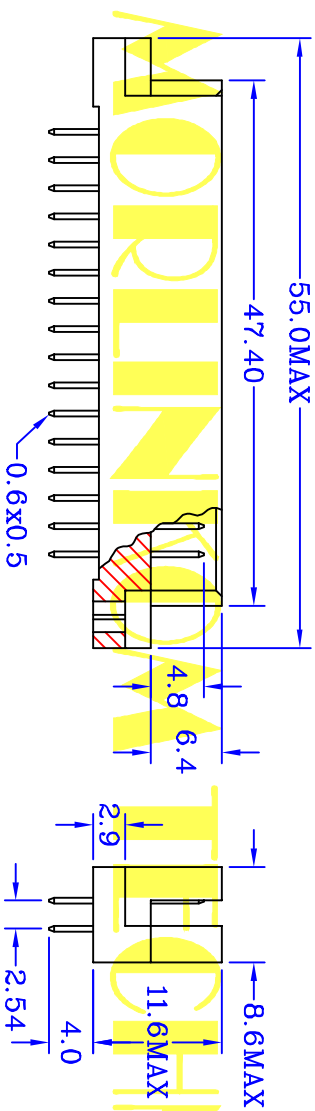
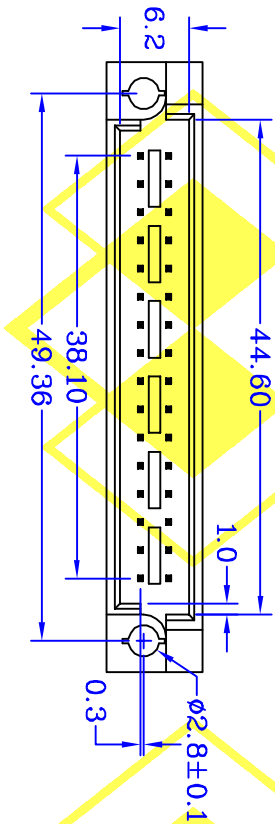


PCB LAYOUT



SPECIFICATIONS
ELECTRICAL

- Contact Current Rating : 2 Amperes
- Contact Resistance : 30 mΩ Max
- Insulator Resistance : 1,000 MΩ Min

MATERIAL

- Insulator : PBT UL 94V-0
- Contact : Brass

- Contact Plated : Selective Plated (Dip Tin , Contact Gold)
- Operation Temperature : - 55°C to + 105°C

UNIT : mm

CENTRONIC PRECISION ELECTRONIC COMPANY

三川精密電子有限公司

TEL:886-2-2686-8788 FAX:866-2-2686-0018

E-MAIL: Centron@ipts6.seed.net.tw E-MAIL: Cen8888@gmail.com

MORLINKOM TECHNOLOGY LTD

魔林科技有限公司

E-MAIL: Cen8888@gmail.com

繪圖	DRAWN BY	日期	DATE
核對	CHECKED BY	比例	SCALE
FUFU	WENDY	1:1	

DINSP232TB4

圖號 995-32P-R
DRAWING NO.