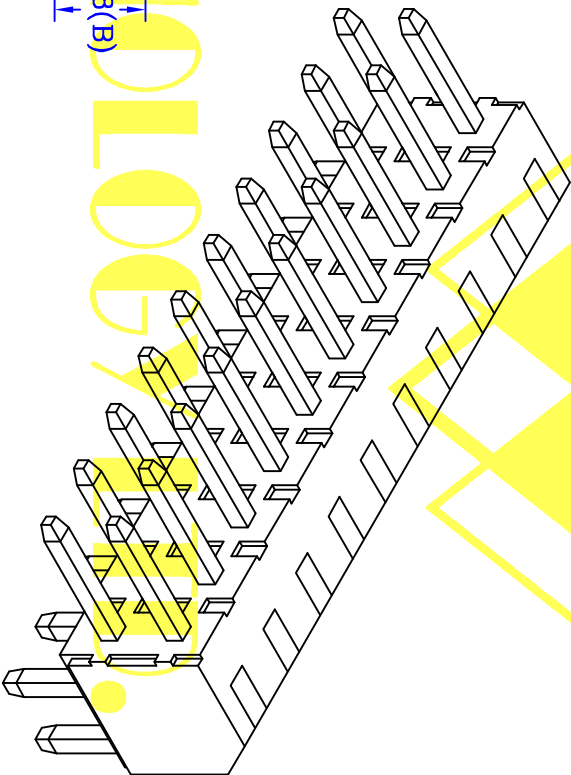
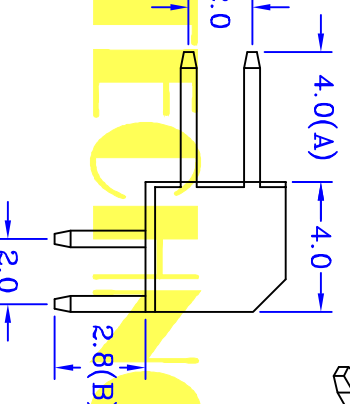
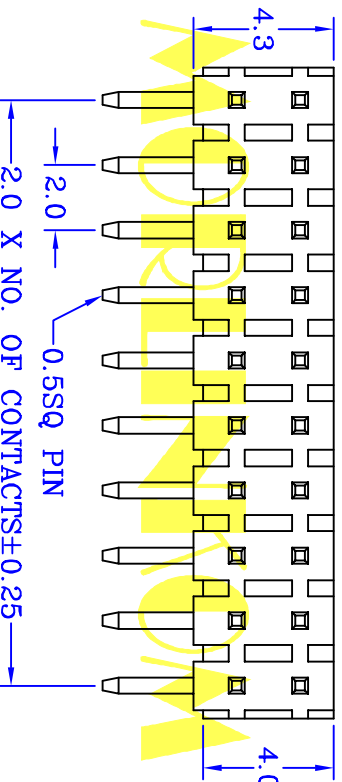
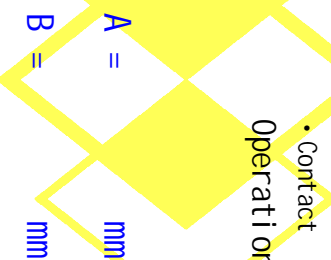
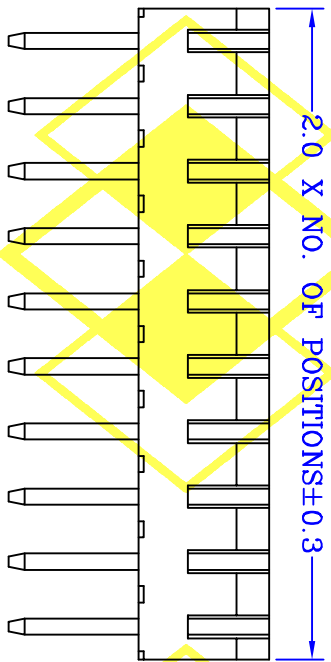


**SPECIFICATIONS**  
**ELECTRICAL**

- Contact Current Rating : 3 Amperes
- Contact Resistance : 20 mΩ Max
- Insulator Resistance : 1,000 MΩ Min
- Dielectric Withstanding Voltage : 600 V AC RMS 60 Seconds

**MATERIAL**

- Insulator : PBT UL 94V-0
- Contact : Brass
- Contact Plated : Gold Plated , Tin Plated , Selective Plated
- Operation Temperature : - 40°C to + 105°C



UNIT : mm

**CENTRONIC PRECISION ELECTRONIC COMPANY** MORLINKOM TECHNOLOGY LTD  
 三川精密電子有限公司 魔林科技有限公司  
 TEL:886-2-2686-8788 FAX:886-2-2686-0018  
 E-MAIL: Centron@tps6.seed.net.tw E-MAIL: Cen8888@gmail.com

繪圖 DRAWN BY FUJFU	日期 DATE 2009/02/24	圖號 DRAWING NO. 135-XX-XX
核對 CHECKED BY WENDY	比例 SCALE 1:1	